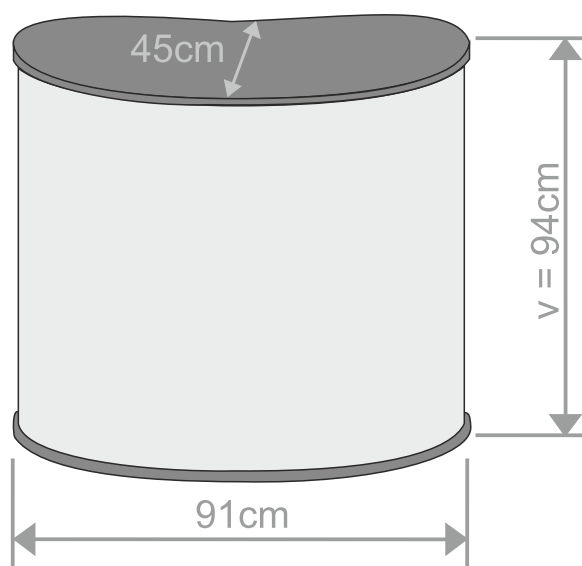
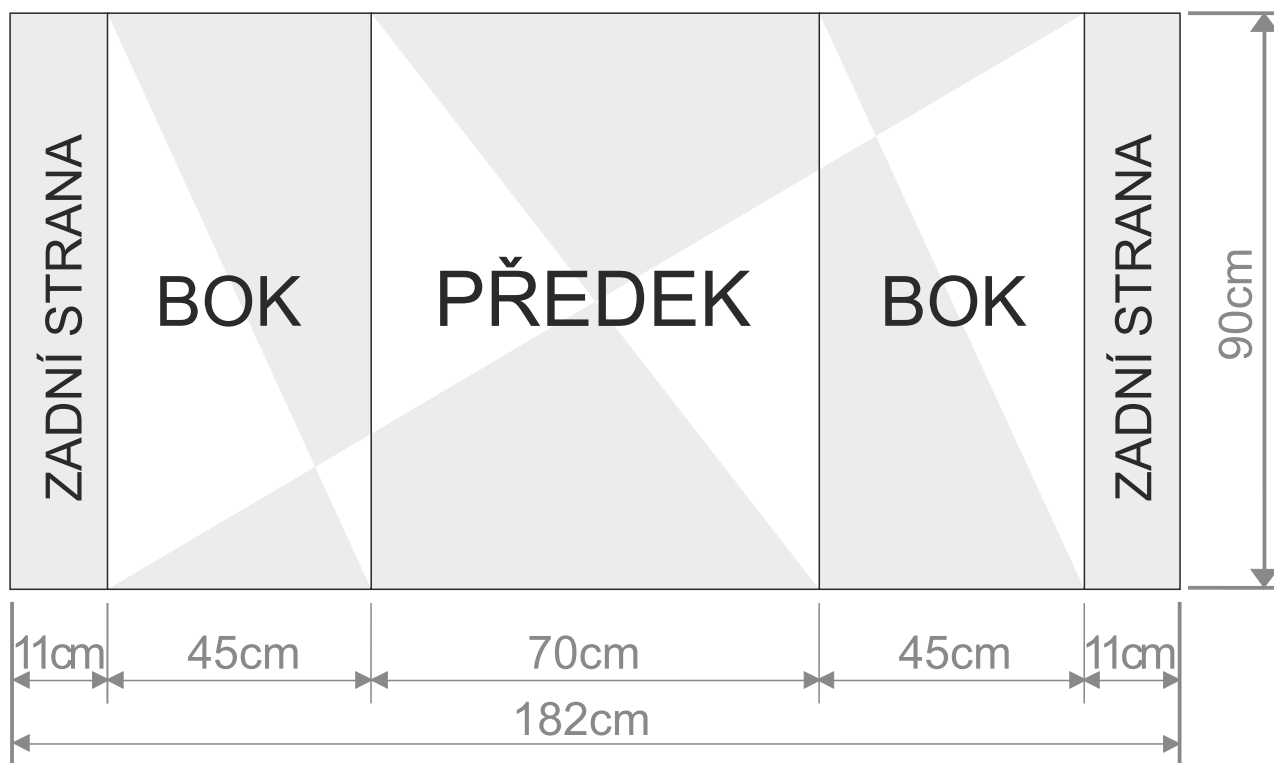


POŽADAVKY PRO PŘÍPRAVU TISKOVÝCH DAT

PREZENTAČNÍ STOLEK - ovál



Tisková data vyžadujeme ve formátu **PDF (1.3)**, nebo **TIFF**, v **rozměru 1:1**. V barevném modelu **CMYK**. **Vyrašťované do jedné vrstvy**. Rozměr a (minimální) spád je uveden v nákresu výše.

V případě dodání tiskových dat, které nejsou v souladu s výše uvedenými instrukcemi, neručíme, že výsledný tisk bude vypadat jako v zaslaných datech.

V případě nevyhovujících dat nelze tisk reklamovat (viz. obchodní podmínky).